

Орган по сертификации Общество
с ограниченной ответственностью
«СамраТест»
Аттестат аккредитации № RA.RU.1АЖ.40

УТВЕРЖАЮ
Морозов П.А.
ф.и.о.и.п., начальник

РЕШЕНИЕ

по заявке на проведение сертификации продукции
№ 743757 от 26.03.2020 г.

В результате рассмотрения заявки № 743757 от 26.03.2020 г.:

Принят от Заявителя: Акционерное общество «Курганский завод электромонтажных изделий»
далее наименование заявителя (заявителя, исполнитель, поставщик, заказчик, заявителем) представителя для инвестирования, изготовления, изготовления

Место нахождения: 640000, Россия, г. Курган, пр. Машиностроителей, д.28

Юридический адрес (фактический наименование (гос. адреса))

на проведение обязательной сертификации продукции:

См. приложение

по моему наименованию продукции, сведения о продукции, обеспечивающие ее идентификацию (тип, марка, модель, артикул, продукция)

Код ТН ВЭД ЕАЭС:

7308.909809, 7308.905900

Тип объекта поверки/сертификации

Серийный выпуск

соответствия:

серийный выпуск, партии или единичные изделия, для которых указывается размер партии, для единичного изделия - заводской номер изделия, артикульный в общем случае, производится проверка соответствия заявленной документации

Исполнитель:

Акционерное общество «Курганский завод электромонтажных изделий»
далее наименование заявителя

Место нахождения: 640000, Россия, г. Курган, пр. Машиностроителей, д.28

Юридический адрес (фактический наименование (гос. адреса))

и представленных заявителем документов:

Техническая документация

перечень документов, предоставляемых заявителем

ОРГАНОМ ПО СЕРТИФИКАЦИИ ПРИНЯТО РЕШЕНИЕ:

1. Отказать в проведении обязательной сертификации заявленной продукции на соответствие требованиям Технического регламента (ТР) Евразийского сообщества (Еurasian Conformity) ЕАЭС

Обратить в проведении обязательной сертификации заявленной продукции в связи с отсутствием заявленной продукции в Едином перечне продукции, подлежащей обязательной сертификации, и Едином перечне продукции, подлежащей сертификации которой осуществляется в форме принятия декларации о соответствии, утвержденной Постановлением Правительства РФ № 982 от 01.12.2009 г.

наименование и обозначение продукции (марка, артикул, артикульный номер, артикул, артикульный номер, артикульный номер, артикульный номер) ЕАЭС

По схеме: _____

2. Сертификационные испытания заявленной продукции провести в следующем(ых) _____

аккредитационный(ых) испытательный(ых) лабораторный(ых): _____

Сведения о заявителе, изготовителе, поставщике, производителе, импортере, экспортере, дистрибьюторе, уполномоченном представителе заявителя (заявителя, исполнитель, поставщик, заказчик, заявителем) представителем для инвестирования, изготовления, изготовления

3. Отбор образцов заявленной продукции для проведения сертификационных испытаний проводить:

наименование организации, проводившей отбор образцов

4. Испытания провести на соответствие требованиям стандартов:

5. Информацию для заявителя:

По заявке принято отрицательное решение в связи со следующими замечаниями:

1. Продукция не подлежит сертификации согласно Постановлению Правительства РФ от 1 декабря 2009 г. N 982 «Об утверждении единого перечня продукции, подлежащей обязательной сертификации, и единого перечня продукции, подлежащей сертификации которой осуществляется в форме принятия декларации о соответствии».

Эксперт органа по сертификации

подпись

фамилия, имя, отчество

Эрбак Ф.Ю.



ВЕДУЩИЙ МЕНЕДЖЕР ПО Д.И.ИСТИКЕ
ГЛАВА С.В.

Тип	S, мм	L, мм	Допустимая нагрузка, Н	Масса, кг
К 1160 УЗ/ УТ1,5/ Х-УТ2/ УХЛ1	1,2	175	560	0,13
	1,5		710	0,16
	2,0		975	0,22
К 1161 УЗ/ УТ1,5/ Х-УТ2/ УХЛ1	1,2	265	500	0,20
	1,5		680	0,25
	2,0		1075	0,34
К 1162 УЗ/ УТ1,5/ Х-УТ2/ УХЛ1	1,2	355	420	0,27
	1,5		620	0,33
	2,0		1200	0,46
К 1163 УЗ/ УТ1,5/ Х-УТ2/ УХЛ1	1,2	445	380	0,39
	1,5		590	0,48
	2,0		1300	0,64

ПАСПОРТ

К 1160 - К 1163. 000 ПС

Полка кабельная К 1160 - К 1163
УЗ; УТ1,5; Х-УТ2; УХЛ1

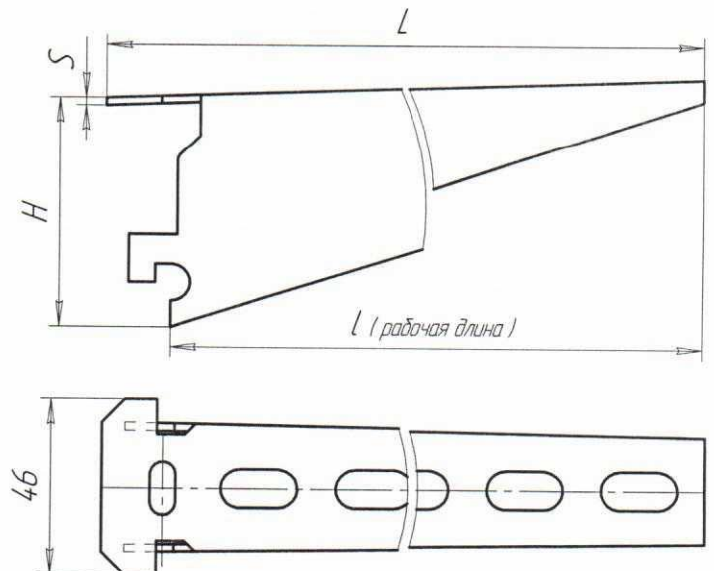


Ведущий менеджер по логистике
ГЛАДКАЯ С.В.

С.В. Гладкая

Полка кабельная К1160 - К1163

1. Климатическое исполнение: УЗ; УТ 1,5; Х-УТ2; УХЛ1.
2. Полка кабельная служит для прокладки на ней проводов, кабелей, лотков и коробов. Для крепления полки к стойке хвостовик полки вставляется в отверстие стойки, после чего ее язычок поворачивают ключом К 1156 на 90°. При этом обеспечивается электрическое соединение полки со стойкой.
3. № чертежа: К1160.00.00 - К1163.00.00
4. ТУ 3449 - 018 - 01394366 - 2013.
5. Габариты изделия: 46 х Н х L;
масса - см. таблицу
6. Дата изготовления: 15 СЕН 2020
Номер партии
Изделие соответствует требованиям
Нач. ОТК



Начальник ОТК

Тип	S, мм	L, мм	Масса, кг
К 1150 УЗ/ УТ1,5/ Х-УТ2/ УХЛ1	1,2	400	0,33
	1,5		0,41
	2,0		0,55
	2,5		0,69
К 1151 УЗ/ УТ1,5/ Х-УТ2/ УХЛ1	1,2	600	0,50
	1,5		0,62
	2,0		0,83
	2,5		1,05
К 1152 УЗ/ УТ1,5/ Х-УТ2/ УХЛ1	1,2	800	0,66
	1,5		0,83
	2,0		1,10
	2,5		1,38
К 1153 УЗ/ УТ1,5/ Х-УТ2/ УХЛ1	1,2	1200	1,00
	1,5		1,24
	2,0		1,65
	2,5		2,07
К 1154 УЗ/ УТ1,5/ Х-УТ2/ УХЛ1	1,2	1800	1,49
	1,5		1,86
	2,0		2,48
	2,5		3,11
К 1155 УЗ/ УТ1,5/ Х-УТ2/ УХЛ1	1,2	2200	1,83
	1,5		2,27
	2,0		3,03
	2,5		3,80

ПАСПОРТ

К 1150 - К 1155. 000 ПС

Стойка кабельная К 1150 - К 1155



ВЕДУЩИЙ МЕНЕДЖЕР ПО ЛОГИСТИКЕ

ГЛАДКАЯ С.В.

г. Курган

С.В. Гладкая

Стойка кабельная К 1150 - К1155

1. Основное климатическое исполнение: УТ1,5, УЗ, УХЛ1

Изделия пригодны для эксплуатации в следующих климатических условиях:

- У; Т; УХЛ; ХЛ любых категорий размещения;
- изделия с лакокрасочным покрытием - У2; УХЛ4.

2. Стойка кабельная служит для установки полок К 1160 - К 1163. Стойка крепится к строительным конструкциям сваркой или пристрелкой с применением скоб К 1157.

3. № чертежа: К 1150.00.00 - К1155.00.00

4. ТУ 3449 - 018 - 01394366 - 2013.

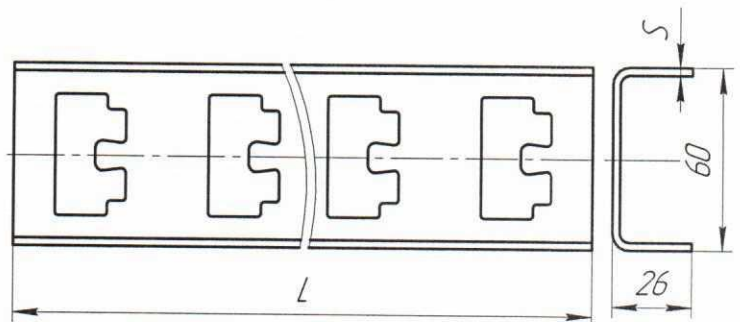
5. Габариты изделия: 26 x 60 x L;
масса - см.табл.

6. Дата изготовления **15 СЕН 2020**

Номер партии

Изделие соответствует требованиям

Нач. ОТК



Начальник ОТК