

Присоединительные размеры для справки: 4 отв. Ø6 (131 x 131 мм)

Габаритные размеры для справки: 231 x 312 x 108 мм (0,008 м<sup>3</sup>)

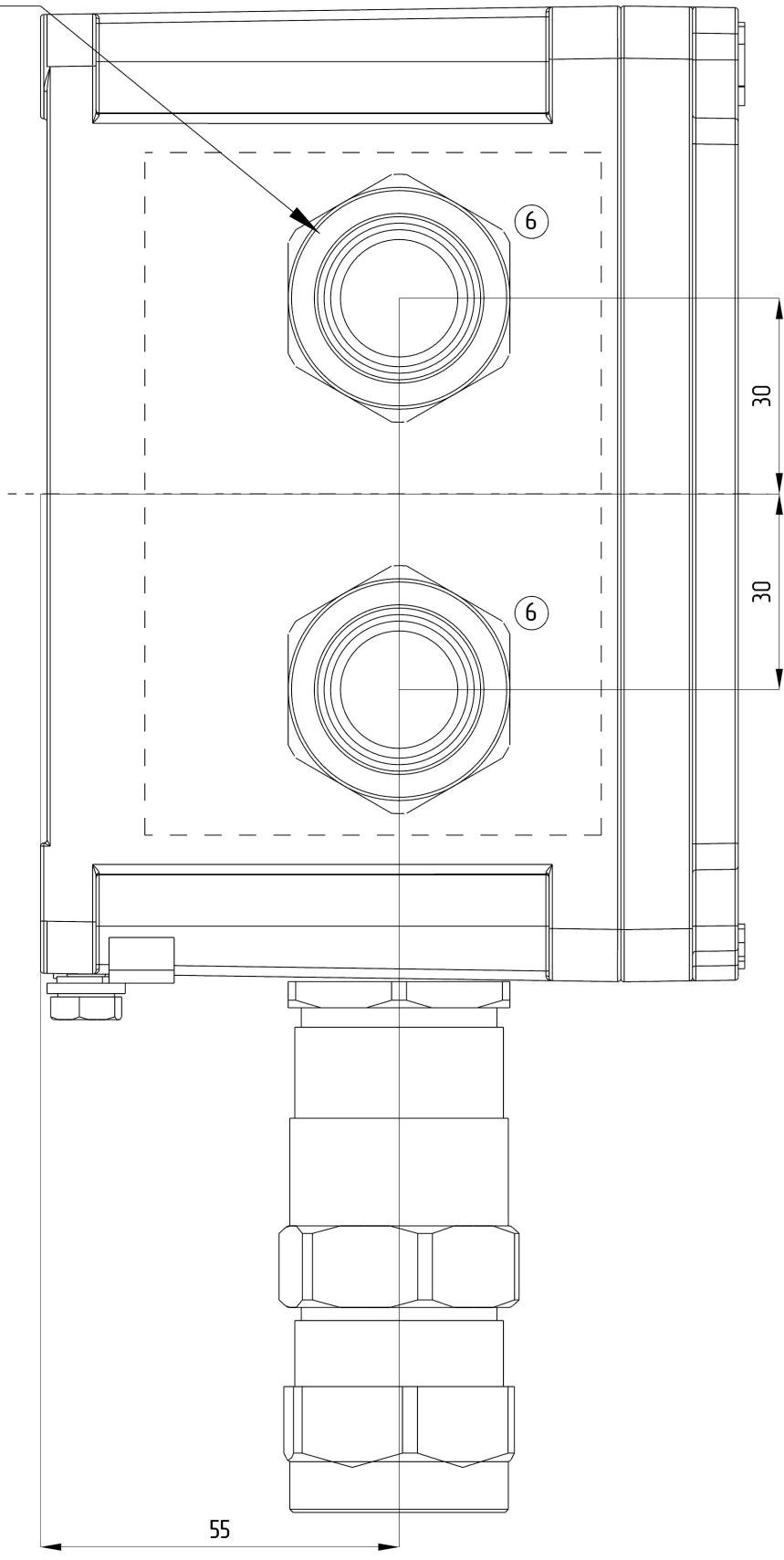
Шероховатость нарезаемых в отверстиях резьб должна быть не более Ra 6.3

Общие допуски по ГОСТ 30893.1:Н14; н14; ± IT14/2

\*Размер для справки, допуск по ГОСТ 30893.1: ±IT18/2 на габаритные размеры, в составе которых не участвуют кабельные вводы и фитинговые соединения и ±35 мм. на остальные габаритные размеры.

дата последнего вывода на печать 25.01.2023 08:42				ЛГСА.2023084250_71_0125 В0				
САПР "ГорэлтЕх" 3.2.1.118 от 18.01.2023								
Изм./Лист	№ докум	Дата	КСРВ141410(12РУК 2,5 Е-9)- 2КОВ2МНК/Р(А)-2КОВ2МНК/Р(В)- 2КОВ2МНК/Р(Г) (А1А0А4А7А2L9С0)- ТУ 27.33.13-033-72453807-2017			Лит.	Масса	Масштаб
Разраб.	1	25.01	Э			≈3,43	Лист 1	Листов 6
Проб.	2	25.01						
Т. контр.			Заказчик.: <undefined>			ГорэлтЕх		
Н. контр.	3							
Утв.	4							

2 x отв. М25х1,5-6Н

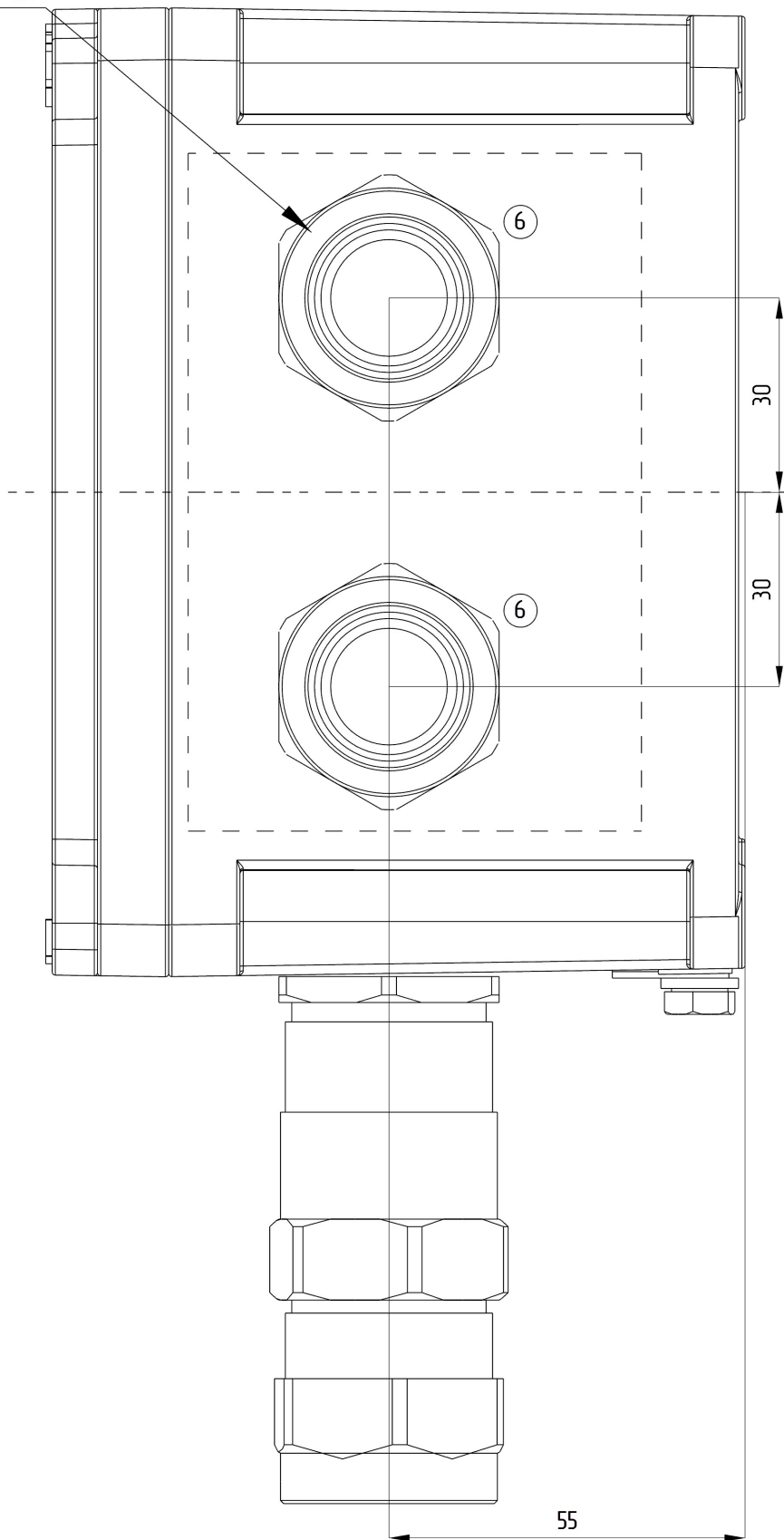


Изм.	Лист	№ докум	Подп.	Дата

ЛГСА.2023084250\_71\_0125 В0

Лист
2

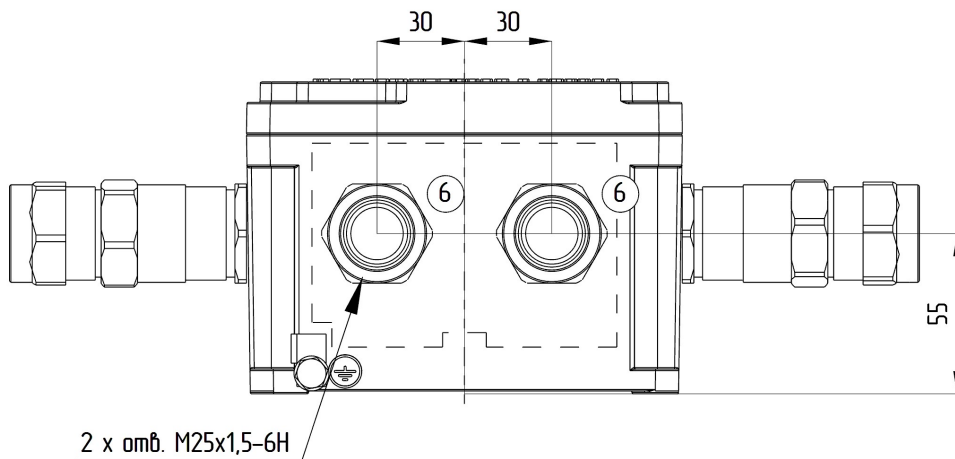
2 x отв. М25х1,5-6Н



Изм.	Лист	№ докум	Подп.	Дата

ЛГСА.2023084250\_71\_0125 В0

Лист
3

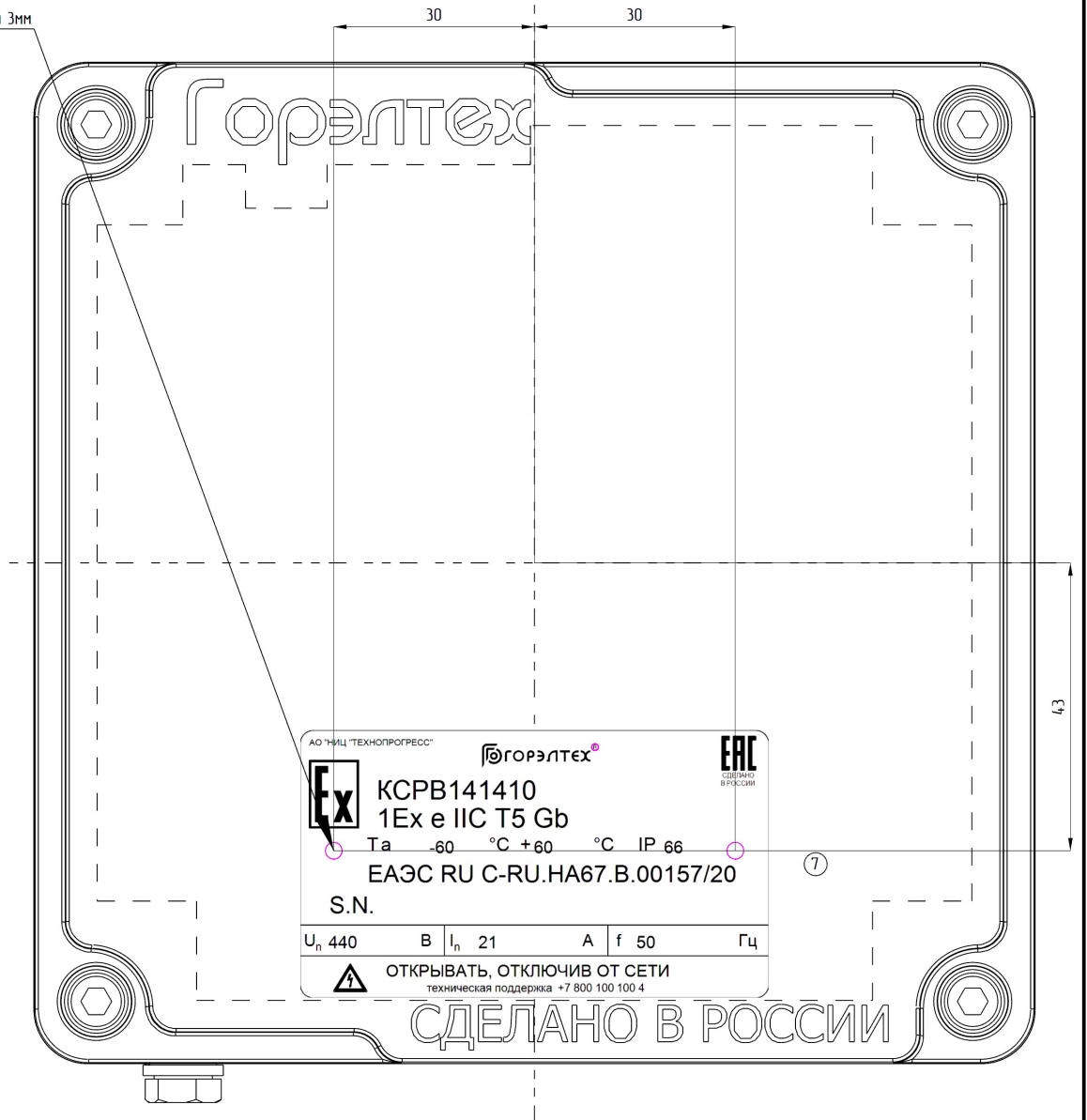


Изм.	Лист	№ докум	Подп.	Дата

ЛГСА.2023084250\_71\_0125 В0

Лист
4

2 x отв. Ø2,1 глубиной 3мм



Изм.	Лист	№ докум	Подп.	Дата
------	------	---------	-------	------

ЛГСА.2023084250\_71\_0125

Код заказа: КСРВ141410(12РУК 2,5 Е-9)-2КОВ2МНК/Р(А)-2КОВ2МНК/Р(В)-2КОВ2МНК/Р(Г) (А1А0А4А7А2Л9СО)-ТУ 27.33.13-033-72453807-2017

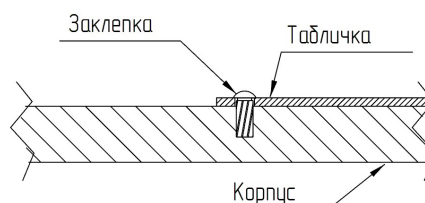
№	ПОЗ	К-ВО	№ ПО КАТАЛОГУ	ОПИСАНИЕ	ИЗГОТ
1		1	КСРВ141410/М1	Корпус взрывозащищенный КСРВ141410/М1 из коррозионностойкого модифицированного алюминиево-кремниевого сплава - ТУ 27.12.40-032-72453807-2017	ГорэлтЕх
2		1	ТН35x7,5 L = 135 мм + 2 x (DIN7985 М5-8)	Дин-рейка ТН35x7,5 в комплекте с крепежом	ГорэлтЕх
3		2	КD 8 (495229)	Торцевой фиксатор	Klemsan
4		1	НРР/РУК 2,5Е (446619)	Торцевая крышка	Klemsan
5		12	РУК 2,5 Е (307439)	Клеммник проходной пружинный (3 подключения) под кабель 0.34-4 мм.кв.	Klemsan
6		6	КОВ2МНК/Р + КГ2МНК + УКФ2М	Каб. ввод (никелированная латунь) для бронир. кабелей с внутр. диам. 6-18 мм, с внеш. диам. 9 - 25 мм с контргайкой, с уплотнением УКФ -ТУ 27.33.13-031-72453807-2017	ГорэлтЕх
7		1	ТА 70x40 АL, 2отв. х Ø 2.3 мм (0035.020.01)	Табличка из алюминия	ГорэлтЕх
8		2	Заклепка с круглой головкой, 2,49 х 3,17	Заклепка для крепления табличек	ГорэлтЕх

## Примечание

1. Внешний узел заземления: DIN933 А2 М6

АО "НИЦ "ТЕХНОПРОГРЕСС"		ГОРЭЛТЕХ®		EAC СЕРТИФИКАЦИЯ В РОССИИ	
<b>Ex</b>		КСРВ141410 1Ex e IIC T5 Gb			
○ Та		-60 °С +60 °С		IP 66	
ЕАЭС RU С-RU.НА67.В.00157/20					
S.N.					
U <sub>n</sub> 440	В	I <sub>n</sub> 21	А	f 50	Гц
⚠ ОТКРЫВАТЬ, ОТКЛЮЧИВ ОТ СЕТИ техническая поддержка +7 800 100 100 4					

## Способ крепления фирменной таблички



Изм.	Лист	№ докум	Подп.	Дата	ЛГСА.2023084250_71_0125	Лист
						6